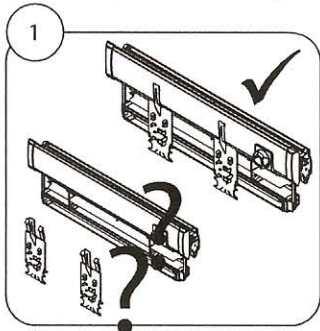
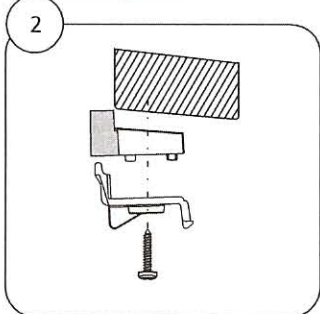


# Dachjalousie V-Lite gesteuert mit einem Rädchen

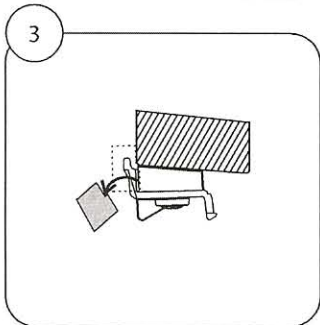
## Montageanweisung



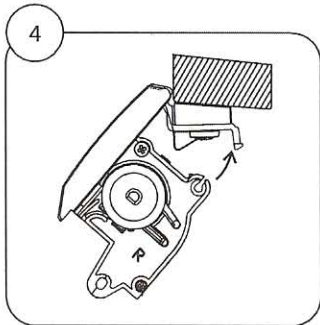
1 Befestigen Sie ggf. die Transportsicherungen, durch einhaken, wieder an der Oberschiene



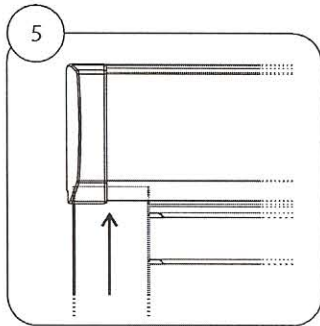
2 Schrauben Sie die Halter an den Fensterflügel  
 Der Abstandshalter (im Bild links, grau unterlegt) muss am Fensterflügel anliegen!



3 Brechen Sie die Abstandshalter nun vorsichtig ab



4 Hängen Sie das Rollo in die Halter ein. (siehe Bild 4)



5 Schieben Sie vorsichtig die Führungsschienen in die Oberschiene  
 6 Schrauben Sie die Schienen an den Fensterflügel.  
 7 Bei Bedarf Stoffspannung einstellen

